



GOME
HI-TECH RESOURCE



TGS GENERATORE CARRELLATO

TGS
**HOT AIR GENERATOR
ON WHEELS**



METANO
NATURAL
GAS
GASOLIO
DIESEL

Il TGS è adatto per:
The TGS is suitable for:



VANTAGGI DEL TGS ADVANTAGES OF TGS

Il **generatore di aria calda TGS** è realizzato in forma carrellata, grazie ad apposite staffe per l'installazione a terra su ruote pivotanti. Questo generatore è realizzato in **4 modelli** distinti per **potenza utile** espressa in **kCal**, in base alla dimensione della superficie da riscaldare: **TGS 80, TGS 120, TGS 160, TGS 200**.

The hot air generator TGS is made on wheels, thanks to special brackets for installation on the ground on pivoting wheels. This generator is made in 4 different models for Useful Power expressed in kCal, according to the size of surface to heat: TGS 80, TGS 120, TGS 160, TGS 200.

CARATTERISTICHE DEL TGS



- Involucro esterno in lamiera zincata e stampata
- Camera di combustione in acciaio inox, collettore anteriore per raccolta fumi, massa radiante a fascio tubiero a sezione ovoidale, collettore posteriore completo di oblò per l'ispezione e pulizia, il tutto in acciaio inox Aisi 430
- Perimetro completo di apertura per la distribuzione dell'aria calda, con bocchette rettangolari ad alette orientabili per direzionare il flusso dell'aria
- Ventilatore centrifugo zincato, a doppia aspirazione, con trasmissione a cinghie trapezoidali completo di motore elettrico asincrono trifase V230/400, con carter di protezione
- Quadro elettrico di comando trifase, grado di protezione IP 55 comprendente contatore, interruttore magnetotermico per il motore del ventilatore, morsettiera per collegamento della linea di alimentazione, possibilità di aggiungere la segnalazione di allarme in caso di guasto
- Bitermostato di sicurezza, per la partenza e l'arresto del ventilatore
- Bruciatore di gasolio, GPL o metano fissato su piastra in acciaio isolata, con spia per il controllo della fiamma

FEATURES OF TGS



- External structure in galvanized pressed plate and printed
- Combustion chamber in stainless steel, front collector for collection fumes, mass radiant tube section ovoid, rear manifold complete with portholes for inspection and cleaning, all in stainless steel AISI 430
- Complete perimeter opening for warm air distribution, with rectangular vents adjustable fins for directing the air flow
- Galvanized centrifugal fan, double inlet, with belt drive trapezoidal complete three-phase asynchronous of electric motor V230/400, with protective casing
- Electric control phase, degree of protection IP 55 comprising counter, a magnetic circuit breaker for the fan motor, the terminal for connection of the power line, possibility to add the alarm signal in case of failure
- Bithermostat safety, for starting and stopping the fan
- Number two front wheels pivoting and 2 fixed rear wheels
- Diesel, LPG or natural gas burner fixed on an isolated steel plate, with indicator for the flame control

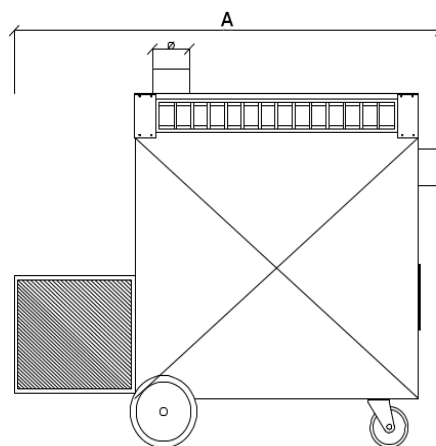
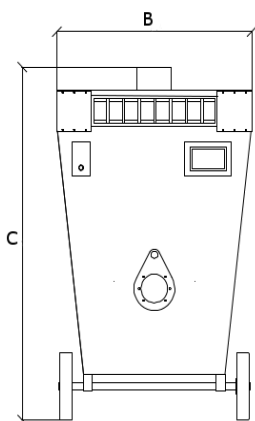
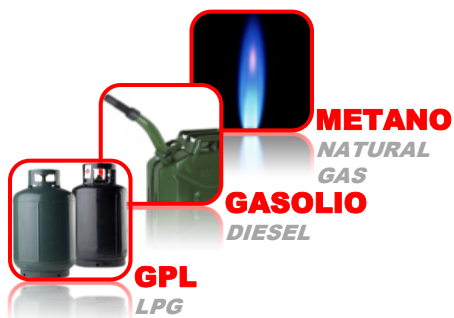


SPECIFICHE TECNICHE DEL TGS

TECHNICAL SPECIFICATIONS OF TGS



	UNITA' DI MISURA UNIT OF MEASUREMENT	TGS 80	TGS 120	TGS 160	TGS 200
Potenza Utile <i>Useful Power</i>	kCal/h kW	80000 93	120000 139,5	160000 186	200000 232,6
Potenza Nominale <i>Nominal Power</i>	kCal/h kW	90900 105,7	136350 158,6	181800 211,5	227250 264,3
Portata d'aria <i>Air capacity</i>	m ³ /h	7300	10500	15000	18000
Tensione di Rete <i>Voltage Network</i>	V	400	400	400	400
Assorbimento utenze elettriche <i>Electrical Absorption</i>	kW	1,5	2,2	2,2	3
Ø Camino fumi <i>Flue diameter</i>	mm	150	150	150	200
Combustibile <i>Fuel</i>	/	Gasolio, GPL, metano <i>Diesel, LPG, Natural Gas</i>	Gasolio, GPL, metano <i>Diesel, LPG, Natural Gas</i>	Gasolio, GPL, metano <i>Diesel, LPG, Natural Gas</i>	Gasolio, GPL, metano <i>Diesel, LPG, Natural Gas</i>
Tipo ventilatore <i>Fan type</i>	/	Centrifugo <i>Centrifugal</i>	Centrifugo <i>Centrifugal</i>	Centrifugo <i>Centrifugal</i>	Centrifugo <i>Centrifugal</i>
Dimensione a <i>Size a</i>	mm	1800	1980	2230	2350
Dimensione b <i>Size b</i>	mm	730	780	900	1000
Dimensione c <i>Size c</i>	mm	1375	1430	1710	1780
Ø	mm	150	150	200	200



TGS 80



TGS 120



TGS 160



TGS 200